



Superior Clamping and Gripping



Informácia o produkte

dutý stípkik na systéme zostavy stípkika SLH

SLH

dutý stĺpik na systéme zostavy stĺpika

Modulárny. Robustný. Flexibilný.

SAS

Stĺpiky, tvrdo pochrómované, brúsené

Oblasť použitia

Pre vytvorenie systémových modulov z oblasti montážnej automatizácie od spoločnosti SCHUNK, ako aj pre nadstavby všetkých druhov v čistých alebo znečistených prostrediach. Mnohé upínacie prvky umožňujú rozmanité kombinácie stĺpikov a podporných platní.

Výhody – Vaše benefity

Oceľové stĺpiky pre vysokú pevnosť a pohyby bez vibrácií

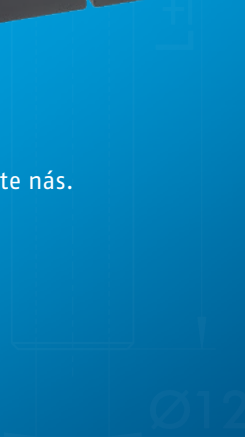
Presné tolerancie tvarov a polôh pre vysokú presnosť aj pri dlhých stĺpikoch

Viacere priemery stĺpikov Pre minimalizované rušivé obrysy celého systému

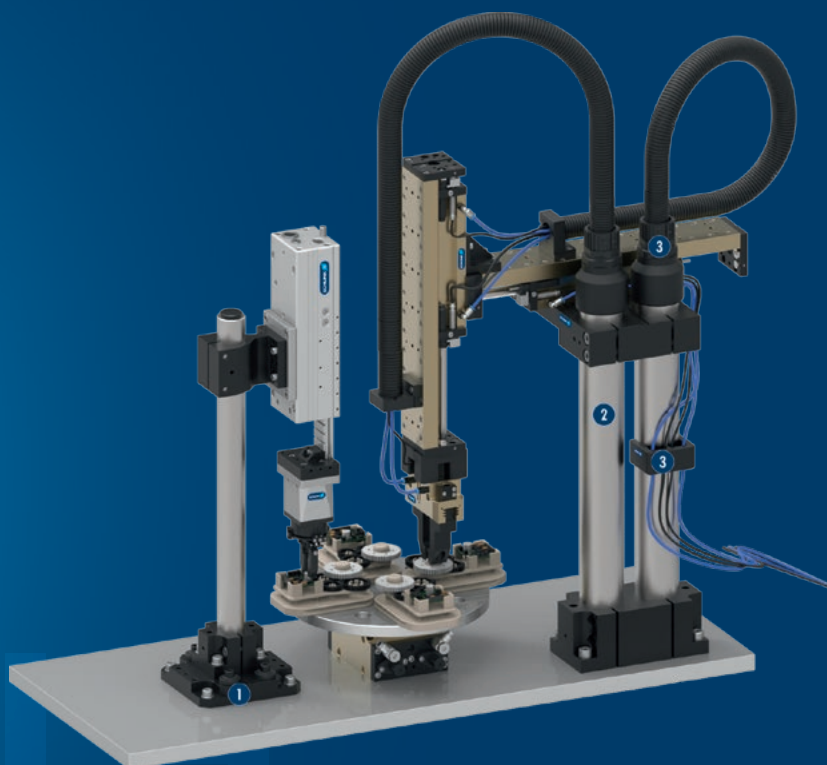


Možnosti a špeciálne informácie

Pre Vaše konštrukcie dodávame stĺpiky aj v individuálnych dĺžkach. Kontaktujte nás.



Príklad aplikácie



① Nastavovacia jednotka VEH

② Montážny systém na stĺpy

③ Smerovanie médií

Spoločnosť SCHUNK ponúka viac...

Nasledujúce komponenty ešte viac zvyšujú produktivitu výroby – vhodné doplnenie pre maximálnu funkčnosť, flexibilitu, spoľahlivosť a riadenú výrobu.



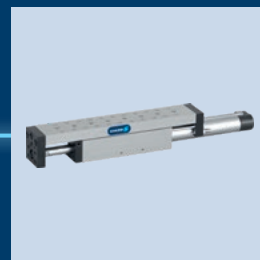
Pneumatický lineárny modul LM



Pneumatický lineárny modul KLM



Pneumatický lineárny modul CLM



Elektrický lineárny modul ELM

① Viac informácií o týchto produktoch nájdete na nasledovných produktových stránkach alebo na stránke www.schunk.com.

SLH 20

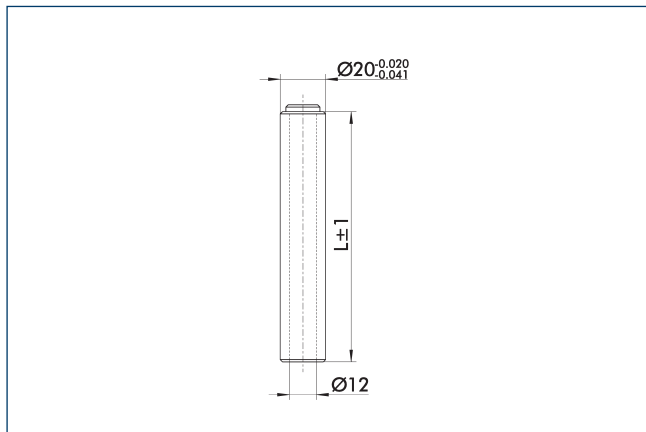
dutý stĺpik na systéme zostavy stĺpika



Technické údaje

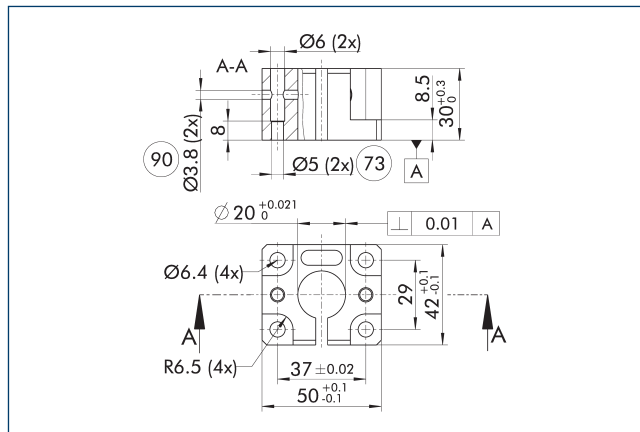
Popis	ID	Materiál	Dĺžka	priemer oporného stĺpika
			[mm]	[mm]
SLH 20-0100	0313620	Oceľ	100	20
SLH 20-0110	0313621	Oceľ	110	20
SLH 20-0120	0313622	Oceľ	120	20
SLH 20-0130	0313623	Oceľ	130	20
SLH 20-0140	0313624	Oceľ	140	20
SLH 20-0150	0313625	Oceľ	150	20
SLH 20-0160	0313626	Oceľ	160	20
SLH 20-0170	0313627	Oceľ	170	20
SLH 20-0180	0313628	Oceľ	180	20
SLH 20-0190	0313629	Oceľ	190	20
SLH 20-0200	0313630	Oceľ	200	20
SLH 20-0210	0313631	Oceľ	210	20
SLH 20-0220	0313632	Oceľ	220	20
SLH 20-0230	0313633	Oceľ	230	20
SLH 20-0240	0313634	Oceľ	240	20
SLH 20-0250	0313635	Oceľ	250	20
SLH 20-0260	0313636	Oceľ	260	20
SLH 20-0270	0313637	Oceľ	270	20
SLH 20-0280	0313638	Oceľ	280	20
SLH 20-0290	0313639	Oceľ	290	20
SLH 20-0300	0313640	Oceľ	300	20
SLH 20-0310	0313641	Oceľ	310	20
SLH 20-0320	0313642	Oceľ	320	20
SLH 20-0330	0313643	Oceľ	330	20
SLH 20-0340	0313644	Oceľ	340	20
SLH 20-0350	0313645	Oceľ	350	20
SLH 20-0360	0313646	Oceľ	360	20
SLH 20-0370	0313647	Oceľ	370	20
SLH 20-0380	0313648	Oceľ	380	20
SLH 20-0390	0313649	Oceľ	390	20
SLH 20-0400	0313650	Oceľ	400	20
SLH 20-0410	0313651	Oceľ	410	20
SLH 20-0420	0313652	Oceľ	420	20
SLH 20-0430	0313653	Oceľ	430	20
SLH 20-0440	0313654	Oceľ	440	20
SLH 20-0450	0313655	Oceľ	450	20
SLH 20-0460	0313656	Oceľ	460	20
SLH 20-0470	0313657	Oceľ	470	20
SLH 20-0480	0313658	Oceľ	480	20
SLH 20-0490	0313659	Oceľ	490	20
SLH 20-0500	0313660	Oceľ	500	20

Duťtý stípk, SLH



Duťtý stípk SLH sa môžu tiež objednať v dĺžkach stanovených zákazníkom.

Jednoduchý podstavec SOE 20

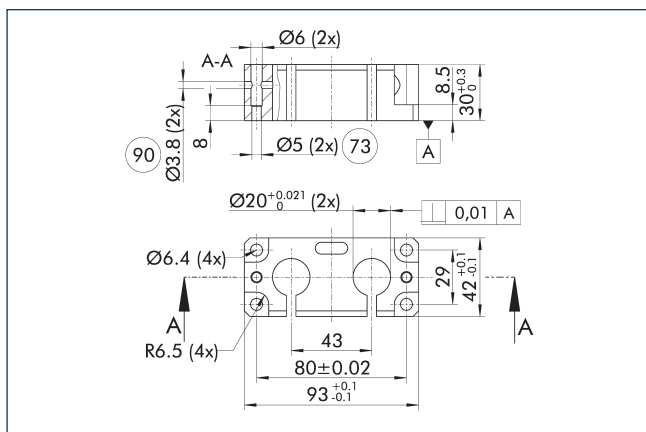


73 Vhodné pre centrovacie kolíky 90 Pomocný otvor na vycentrovanie stípk

Podstavec pre upevnenie stípkov

Popis	ID	priemer oporného stípk [mm]	Materiál
Zásuvka na základnej podpore systému zostavy stípk			
SOE 20	0313611	20	Hliník

Dvojitý podstavec SOD 20

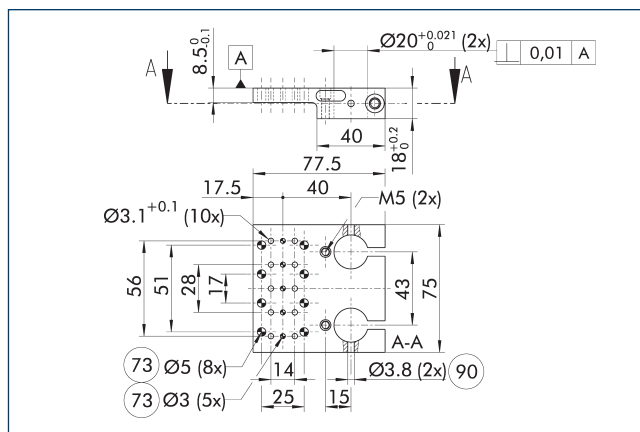


73 Vhodné pre centrovacie kolíky 90 Pomocný otvor na vycentrovanie stípk

Podstavec pre upevnenie stípkov

Popis	ID	priemer oporného stípk [mm]	Materiál
Zásuvka na základnej podpore systému zostavy stípk			
SOD 20	0313612	20	Hliník

Dvojitá horizontálna montážna platňa APDH 20



73 Vhodné pre centrovacie kolíky 90 Pomocný otvor na vycentrovanie stípk

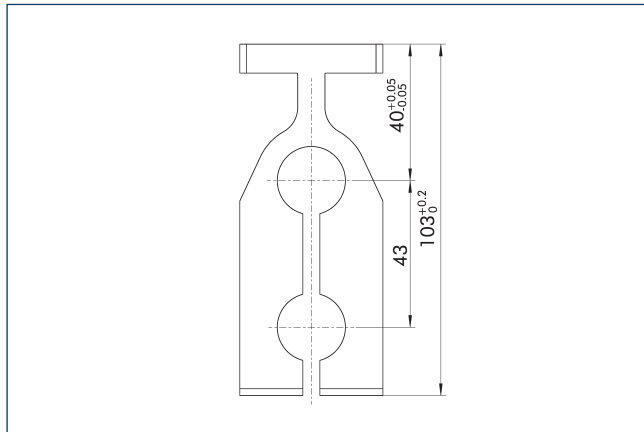
Montážna platňa na vodorovné pripojenie rôznych modulov alebo upravených zostáv k systému zostavy stípk.

Popis	ID	priemer oporného stípk [mm]	Materiál
Montážne platne systému stípkových zostáv			
APDH 20	0313614	20	Hliník

SLH 20

dutý stĺpik na systéme zostavy stĺpika

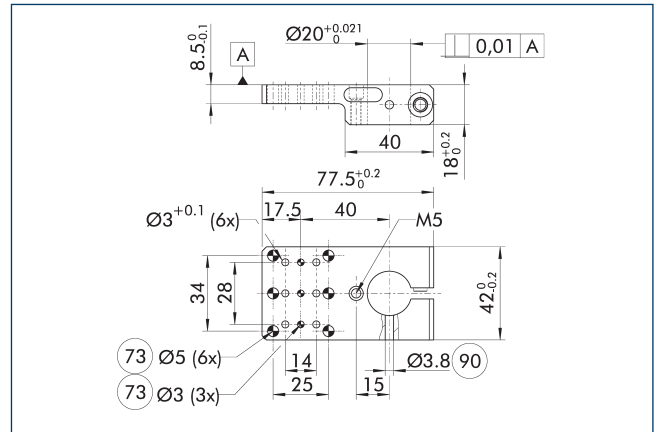
Dvojitá vertikálna montážna platňa APDV 20



Montážna platňa na zvislé pripojenie rôznych modulov alebo upravených zostáv k systému zostavy stĺpika.

Popis	ID	priemer oporného stĺpika [mm]	Materiál
Montážne platne systému stĺpových zostáv			
APDV 20	0313616	20	Hliník

Jednoduchá horizontálna montážna platňa APEH 20

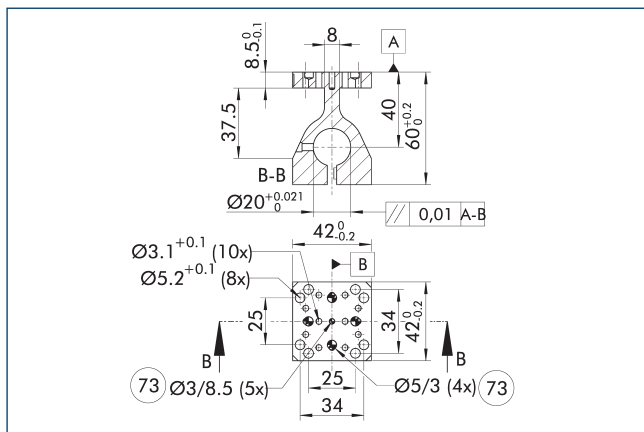


73 Vhodné pre centrovacie kolíky 90 Pomocný otvor na vycentrovanie stĺpika

Montážna platňa na vodorovné pripojenie rôznych modulov alebo upravených zostáv k systému zostavy stĺpika.

Popis	ID	priemer oporného stĺpika [mm]	Materiál
Montážne platne systému stĺpových zostáv			
APEH 20	0313613	20	Hliník

Jednoduchá vertikálna montážna platňa APEV 20

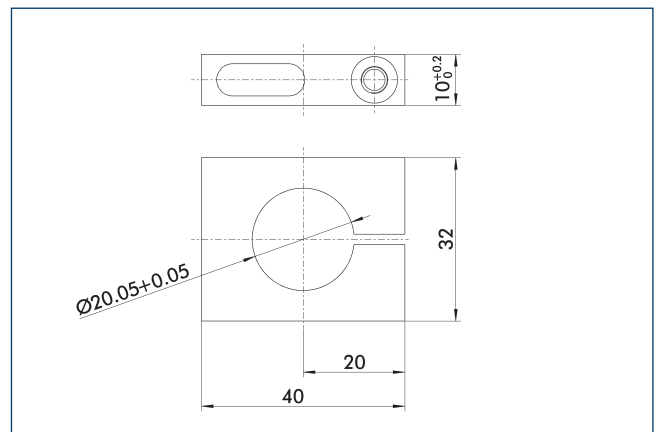


73 Vhodné pre centrovacie kolíky

Montážna platňa na zvislé pripojenie rôznych modulov alebo upravených zostáv k systému zostavy stĺpika.

Popis	ID	priemer oporného stĺpika [mm]	Materiál
Montážne platne systému stĺpových zostáv			
APEV 20	0313615	20	Hliník

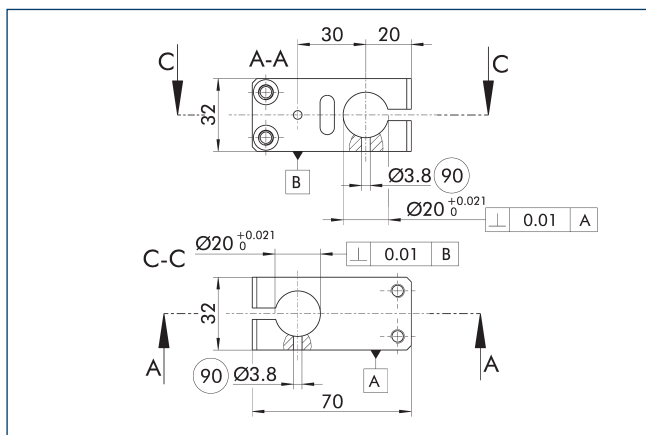
Nastavovací krúžok STR 20



Nastavovací krúžok pre presné nastavenie polohy nastavbových prvkov

Popis	ID	priemer oporného stĺpika [mm]	Materiál
Nastavovacia objímka na systéme zostavy stĺpika			
STR 20	0313617	20	Hliník

Křížový konektor KVB 20

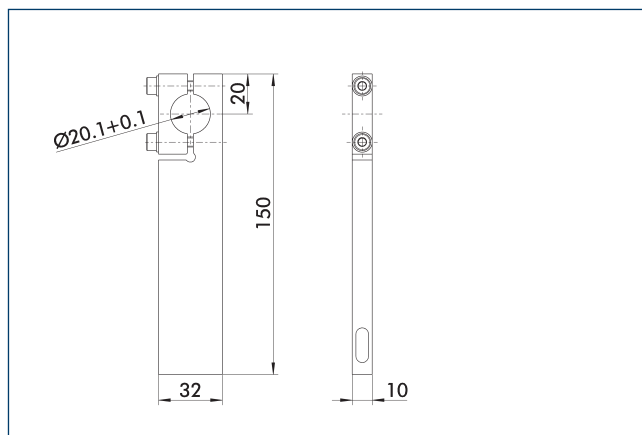


90 Pomocný otvor na vycentrovanie stĺpika

Křížový konektor na realizáciu pravouhlých nadstavbových variantov

Popis	ID	priemer oporného stĺpika [mm]	Materiál
Křížový konektor na systéme zostavy stĺpika			
KVB 20	0313618	20	Hliník

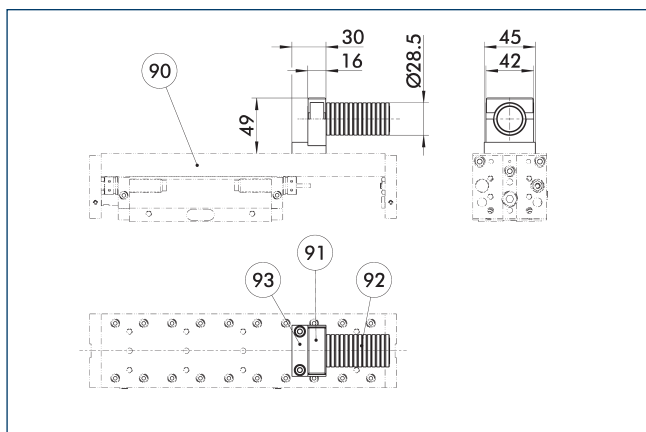
Montážna platňa MPL 20



Montážna platňa na rozšírenie a zosilnenie systému zostavy stĺpika

Popis	ID	priemer oporného stĺpika [mm]	Materiál
Montážne dosky na systéme zostavy stĺpika			
MPL 20	0313619	20	Hliník

Modul na smerovanie hadíc pre médiá s \varnothing 21



90 Lineárny modul

92 Rúrka MFS

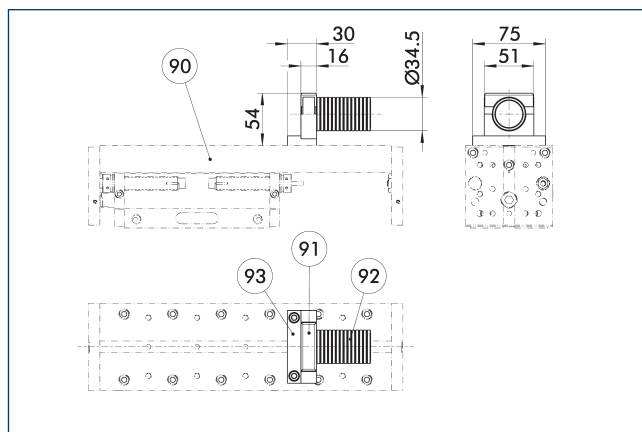
91 Príchytky MFB na rúrku

93 Rúrkovnica SPL

Smerovanie médií s priamou montážou na štandardné moduly SCHUNK.

Popis	ID	
Priechodka pre médium v systéme zostavy stĺpika		
MFB 21	0313676	
MFS 21	0313678	
SPL 50	0313692	

Modul na smerovanie hadíc pre médiá s \varnothing 29



90 Lineárny modul

92 Rúrka MFS

91 Príchytky MFB na rúrku

93 Rúrkovnica SPL

Smerovanie médií s priamou montážou na štandardné moduly SCHUNK.

Popis	ID	
Priechodka pre médium v systéme zostavy stĺpika		
MFB 29	0313677	
MFS 29	0313679	
SPL 200	0313693	

SLH 35

dutý stĺpik na systéme zostavy stĺpika



Technické údaje

Popis	ID	Materiál	Dĺžka	priemer oporného stĺpika
			[mm]	[mm]
SLH 35-0100	0313800	Oceľ	100	35
SLH 35-0110	0313801	Oceľ	110	35
SLH 35-0120	0313802	Oceľ	120	35
SLH 35-0130	0313803	Oceľ	130	35
SLH 35-0140	0313804	Oceľ	140	35
SLH 35-0150	0313805	Oceľ	150	35
SLH 35-0160	0313806	Oceľ	160	35
SLH 35-0170	0313807	Oceľ	170	35
SLH 35-0180	0313808	Oceľ	180	35
SLH 35-0190	0313809	Oceľ	190	35
SLH 35-0200	0313810	Oceľ	200	35
SLH 35-0210	0313811	Oceľ	210	35
SLH 35-0220	0313812	Oceľ	220	35
SLH 35-0230	0313813	Oceľ	230	35
SLH 35-0240	0313814	Oceľ	240	35
SLH 35-0250	0313815	Oceľ	250	35
SLH 35-0260	0313816	Oceľ	260	35
SLH 35-0270	0313817	Oceľ	270	35
SLH 35-0280	0313818	Oceľ	280	35
SLH 35-0290	0313819	Oceľ	290	35
SLH 35-0300	0313820	Oceľ	300	35
SLH 35-0310	0313821	Oceľ	310	35
SLH 35-0320	0313822	Oceľ	320	35
SLH 35-0330	0313823	Oceľ	330	35
SLH 35-0340	0313824	Oceľ	340	35
SLH 35-0350	0313825	Oceľ	350	35
SLH 35-0360	0313826	Oceľ	360	35
SLH 35-0370	0313827	Oceľ	370	35
SLH 35-0380	0313828	Oceľ	380	35
SLH 35-0390	0313829	Oceľ	390	35
SLH 35-0400	0313830	Oceľ	400	35
SLH 35-0410	0313831	Oceľ	410	35
SLH 35-0420	0313832	Oceľ	420	35
SLH 35-0430	0313833	Oceľ	430	35
SLH 35-0440	0313834	Oceľ	440	35
SLH 35-0450	0313835	Oceľ	450	35
SLH 35-0460	0313836	Oceľ	460	35
SLH 35-0470	0313837	Oceľ	470	35
SLH 35-0480	0313838	Oceľ	480	35
SLH 35-0490	0313839	Oceľ	490	35
SLH 35-0500	0313840	Oceľ	500	35
SLH 35-0510	0313841	Oceľ	510	35
SLH 35-0520	0313842	Oceľ	520	35
SLH 35-0530	0313843	Oceľ	530	35

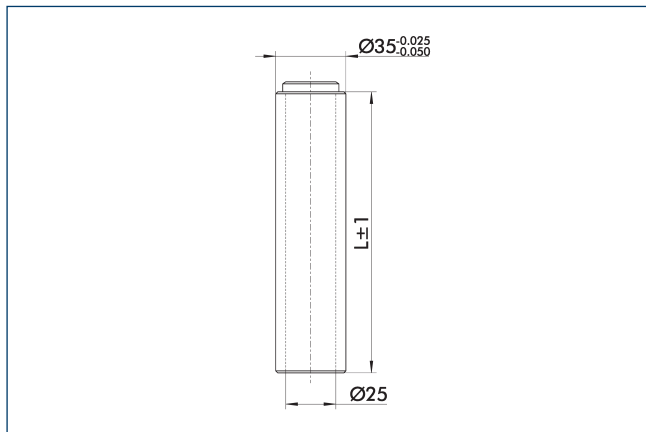
Technické údaje

Popis	ID	Materiál	Dĺžka	priemer oporného stĺpika
SLH 35-0540	0313844	Oceľ	540	35
SLH 35-0550	0313845	Oceľ	550	35
SLH 35-0560	0313846	Oceľ	560	35
SLH 35-0570	0313847	Oceľ	570	35
SLH 35-0580	0313848	Oceľ	580	35
SLH 35-0590	0313849	Oceľ	590	35
SLH 35-0600	0313850	Oceľ	600	35
SLH 35-0610	0313851	Oceľ	610	35
SLH 35-0620	0313852	Oceľ	620	35
SLH 35-0630	0313853	Oceľ	630	35
SLH 35-0640	0313854	Oceľ	640	35
SLH 35-0650	0313855	Oceľ	650	35
SLH 35-0660	0313856	Oceľ	660	35
SLH 35-0670	0313857	Oceľ	670	35
SLH 35-0680	0313858	Oceľ	680	35
SLH 35-0690	0313859	Oceľ	690	35
SLH 35-0700	0313860	Oceľ	700	35
SLH 35-0710	0313861	Oceľ	710	35
SLH 35-0720	0313862	Oceľ	720	35
SLH 35-0730	0313863	Oceľ	730	35
SLH 35-0740	0313864	Oceľ	740	35
SLH 35-0750	0313865	Oceľ	750	35
SLH 35-0760	0313866	Oceľ	760	35
SLH 35-0770	0313867	Oceľ	770	35
SLH 35-0780	0313868	Oceľ	780	35
SLH 35-0790	0313869	Oceľ	790	35
SLH 35-0800	0313870	Oceľ	800	35
SLH 35-0810	0313871	Oceľ	810	35
SLH 35-0820	0313872	Oceľ	820	35
SLH 35-0830	0313873	Oceľ	830	35
SLH 35-0840	0313874	Oceľ	840	35
SLH 35-0850	0313875	Oceľ	850	35
SLH 35-0860	0313876	Oceľ	860	35
SLH 35-0870	0313877	Oceľ	870	35
SLH 35-0880	0313878	Oceľ	880	35
SLH 35-0890	0313879	Oceľ	890	35
SLH 35-0900	0313880	Oceľ	900	35
SLH 35-0910	0313881	Oceľ	910	35
SLH 35-0920	0313882	Oceľ	920	35
SLH 35-0930	0313883	Oceľ	930	35
SLH 35-0940	0313884	Oceľ	940	35
SLH 35-0950	0313885	Oceľ	950	35
SLH 35-0960	0313886	Oceľ	960	35
SLH 35-0970	0313887	Oceľ	970	35
SLH 35-0980	0313888	Oceľ	980	35
SLH 35-0990	0313889	Oceľ	990	35
SLH 35-1000	0313890	Oceľ	1000	35

SLH 35

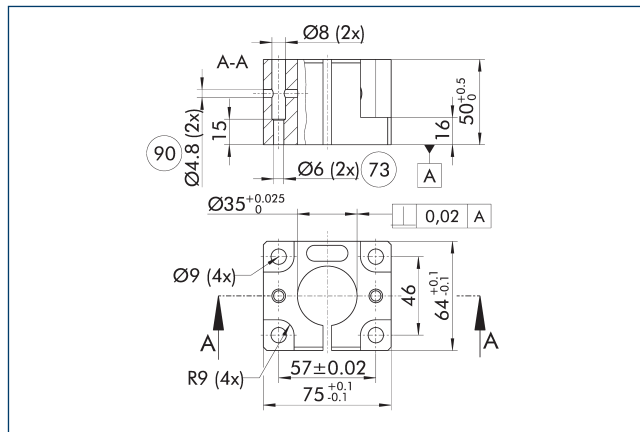
dutý stĺpik na systéme zostavy stĺpika

Dutý stĺpik, SLH



Duté stĺpiky SLH sa môžu tiež objednať v dĺžkach stanovených zákazníkom.

Jednoduchý podstavec SOE 35

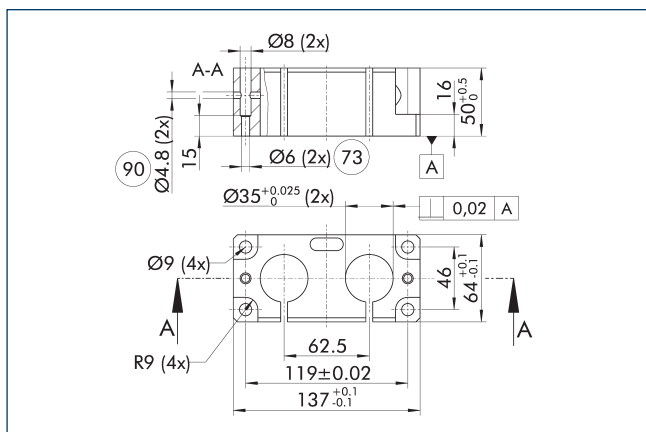


73 Vhodné pre centrovacie kolíky 90 Pomocný otvor na vycentrovanie stĺpika

Podstavec pre upevnenie stĺpikov

Popis	ID	priemer oporného stĺpika [mm]	Materiál
Zásuvka na základnej podpere systému zostavy stĺpika			
SOE 35	0313891	35	Hliník

Dvojitý podstavec SOD 35

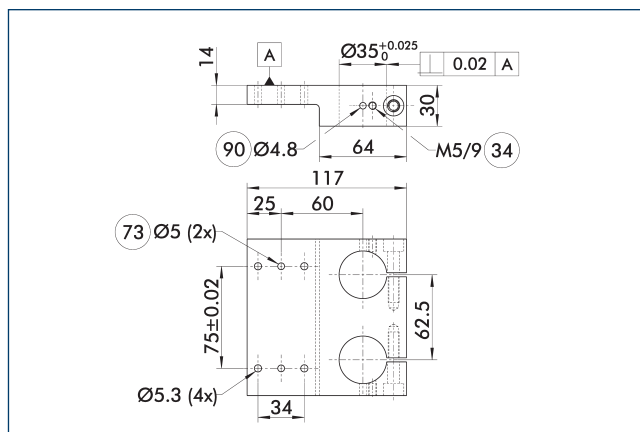


73 Vhodné pre centrovacie kolíky 90 Pomocný otvor na vycentrovanie stĺpika

Podstavec pre upevnenie stĺpikov

Popis	ID	priemer oporného stĺpika [mm]	Materiál
Zásuvka na základnej podpere systému zostavy stĺpika			
SOD 35	0313892	35	Hliník

Dvojitá horizontálna montážna platňa AMDH 35



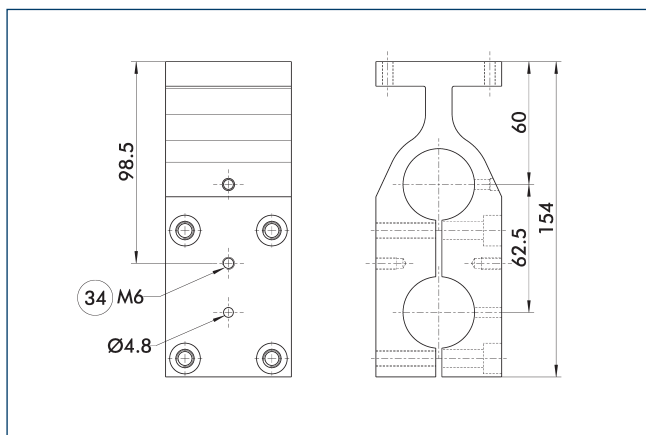
34 Na oboch stranách 90 Pomocný otvor na vycentrovanie stĺpika

73 Vhodné pre centrovacie kolíky

Montážna platňa na vodorovné pripojenie rôznych modulov alebo upravených zostáv k systému zostavy stĺpika.

Popis	ID	priemer oporného stĺpika [mm]	Materiál
Montážne platne systému stĺpových zostáv			
AMDH 35	0313688	35	Hliník

Dvojitá vertikálna montážna platňa AMDV 35

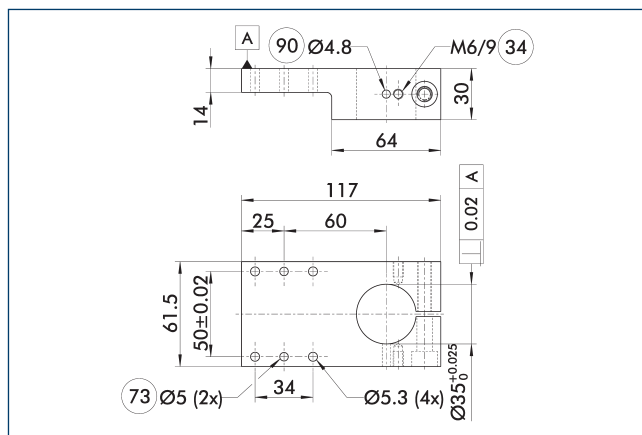


34 Na oboch stranách

Montážna platňa na zvislé pripojenie rôznych modulov alebo upravených zostáv k systému zostavy stĺpika.

Popis	ID	priemer oporného stĺpika [mm]	Materiál
Montážne platne systému stĺpových zostáv			
AMDV 35	0313690	35	Hliník

Jednoduchá horizontálna montážna platňa AMEH 35



34 Na oboch stranách

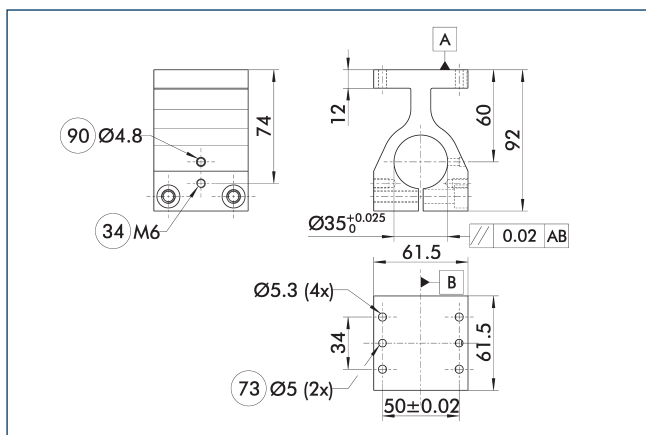
90 Pomocný otvor na vycentrovanie stĺpika

73 Vhodné pre centrovacie kolíky

Montážna platňa na vodorovné pripojenie rôznych modulov alebo upravených zostáv k systému zostavy stĺpika.

Popis	ID	priemer oporného stĺpika [mm]	Materiál
Montážne platne systému stĺpových zostáv			
AMEH 35	0313687	35	Hliník

Jednoduchá vertikálna montážna platňa AMEV 35



34 Na oboch stranách

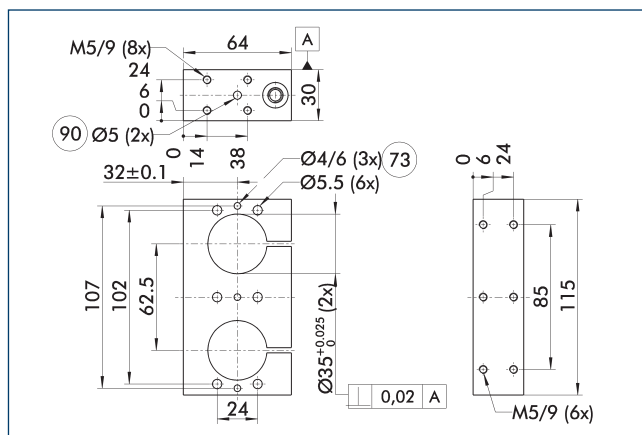
90 Pomocný otvor na vycentrovanie stĺpika

73 Vhodné pre centrovacie kolíky

Montážna platňa na vodorovné pripojenie rôznych modulov alebo upravených zostáv k systému zostavy stĺpika.

Popis	ID	priemer oporného stĺpika [mm]	Materiál
Montážne platne systému stĺpových zostáv			
AMEV 35	0313689	35	Hliník

Dvojitá horizontálna montážna platňa APDA 35



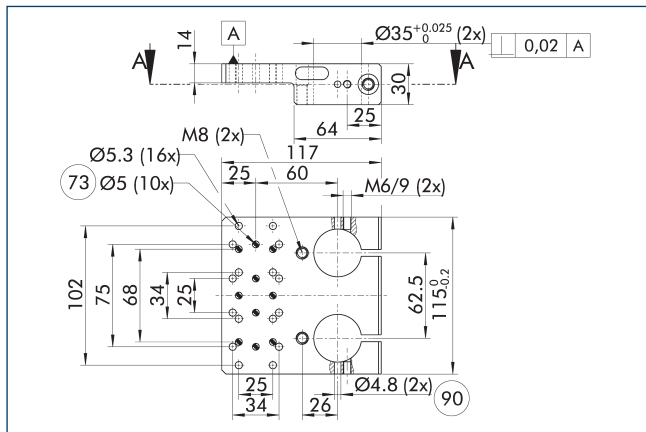
73 Vhodné pre centrovacie kolíky

90 Pomocný otvor na vycentrovanie stĺpika

Montážna platňa na axiálne pripojenie rôznych modulov alebo upravených zostáv k systému zostavy stĺpika.

Popis	ID	priemer oporného stĺpika [mm]	Materiál
Montážne platne systému stĺpových zostáv			
APDA 35	0313477	35	Hliník

Dvojitá horizontálna montážna platňa APDH 35

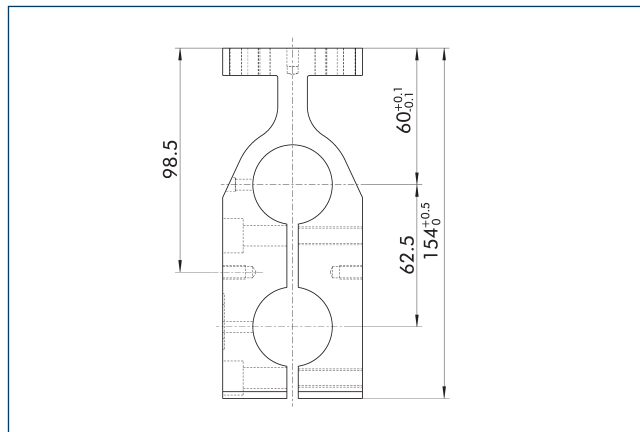


- 73 Vhodné pre centrovacie kolíky 90 Pomocný otvor na vycentrovanie stĺpika

Montážna platňa na vodorovné pripojenie rôznych modulov alebo upravených zostáv k systému zostavy stĺpika.

Popis	ID	priemer oporného stĺpika [mm]	Materiál
Montážne platne systému stĺpových zostáv			
APDH 35	0313894	35	Hliník

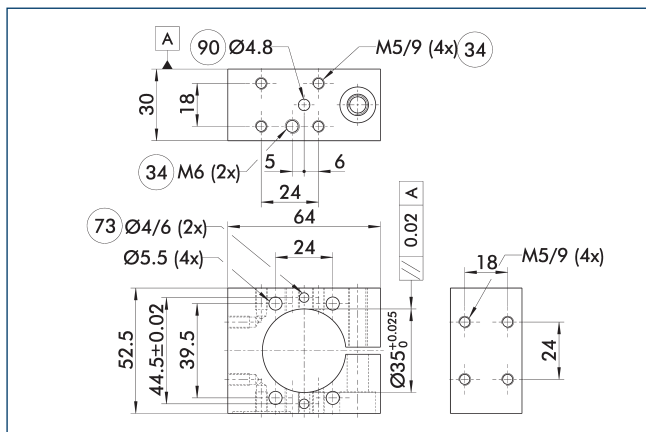
Dvojitá vertikálna montážna platňa APDV 35



Montážna platňa na zvislé pripojenie rôznych modulov alebo upravených zostáv k systému zostavy stĺpika.

Popis	ID	priemer oporného stĺpika [mm]	Materiál
Montážne platne systému stĺpových zostáv			
APDV 35	0313896	35	Hliník

Jednoduchá axiálna montážna platňa APEA 35

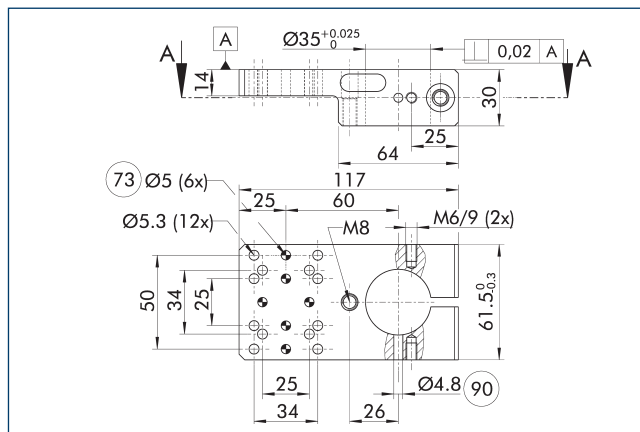


- 34 Na oboch stranách 90 Pomocný otvor na vycentrovanie stĺpika
73 Vhodné pre centrovacie kolíky

Montážna platňa na axiálne pripojenie rôznych modulov alebo upravených zostáv k systému zostavy stĺpika.

Popis	ID	priemer oporného stĺpika [mm]	Materiál
Montážne platne systému stĺpových zostáv			
APEA 35	0313686	35	Hliník

Jednoduchá horizontálna montážna platňa APEH 35

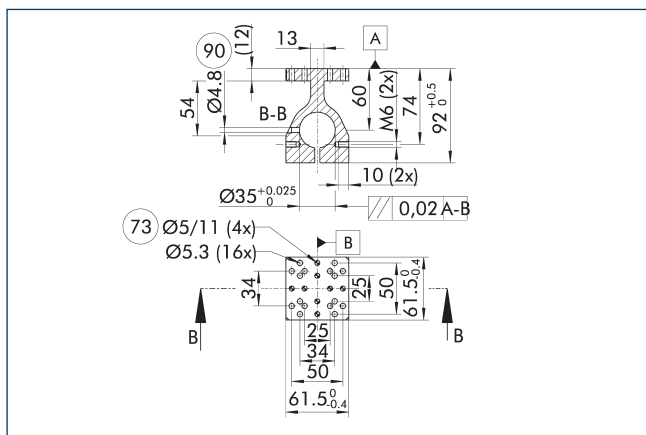


- 73 Vhodné pre centrovacie kolíky 90 Pomocný otvor na vycentrovanie stĺpika

Montážna platňa na vodorovné pripojenie rôznych modulov alebo upravených zostáv k systému zostavy stĺpika.

Popis	ID	priemer oporného stĺpika [mm]	Materiál
Montážne platne systému stĺpových zostáv			
APEH 35	0313893	35	Hliník

Jednoduchá vertikálna montážna platňa APEV 35

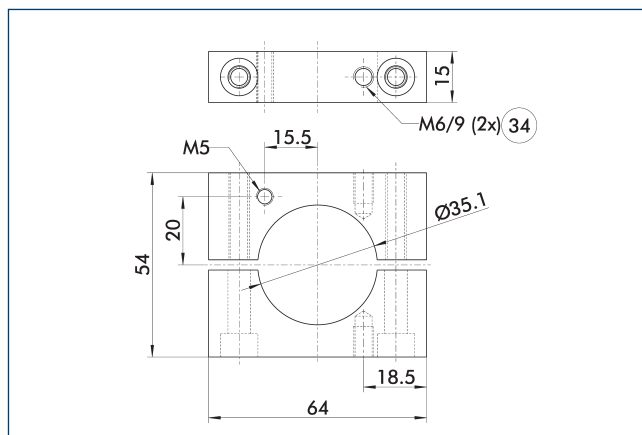


- 73 Vhodné pre centrovacie kolíky
- 90 Pomocný otvor na vycentrovanie stĺpika

Montážna platňa na zvislé pripojenie rôznych modulov alebo upravených zostáv k systému zostavy stĺpika.

Popis	ID	priemer oporného stĺpika [mm]	Materiál
Montážne platne systému stĺpových zostáv			
APEV 35	0313895	35	Hliník

Nastavovací krúžok STG 35

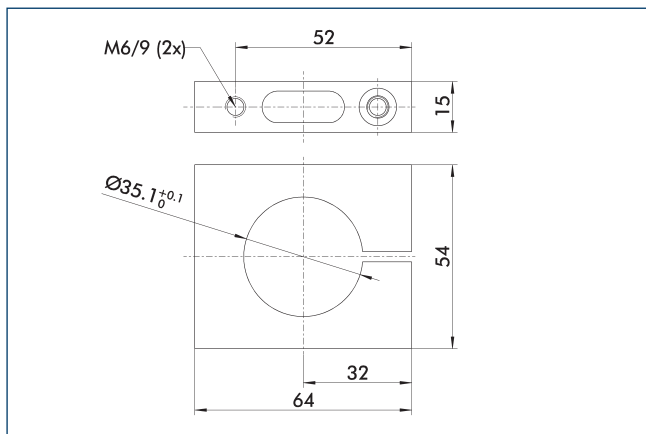


- 34 Na oboch stranách

Nastavovací krúžok pre presné nastavenie polohy nadstavbových prvkov

Popis	ID	Materiál
Nastavovacia objímka na systéme zostavy stĺpika		
STG 35	0313691	Hliník

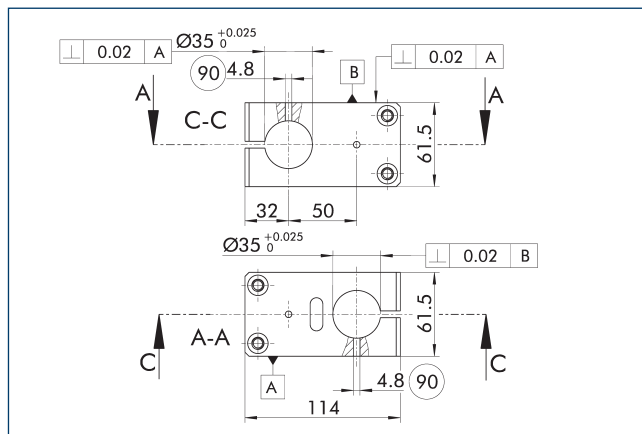
Nastavovací krúžok STR 35



Nastavovací krúžok pre presné nastavenie polohy nadstavbových prvkov

Popis	ID	priemer oporného stĺpika [mm]	Materiál
Nastavovacia objímka na systéme zostavy stĺpika			
STR 35	0313897	35	Hliník

Křížový konektor KVB 35



- 90 Pomocný otvor na vycentrovanie stĺpika

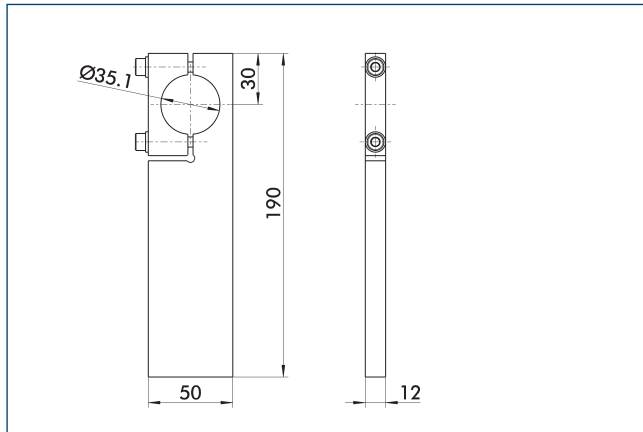
Křížový konektor na realizáciu pravouhlých nadstavbových variantov

Popis	ID	priemer oporného stĺpika [mm]	Materiál
Křížový konektor na systéme zostavy stĺpika			
KVB 35	0313898	35	Hliník

SLH 35

dutý stĺpik na systéme zostavy stĺpika

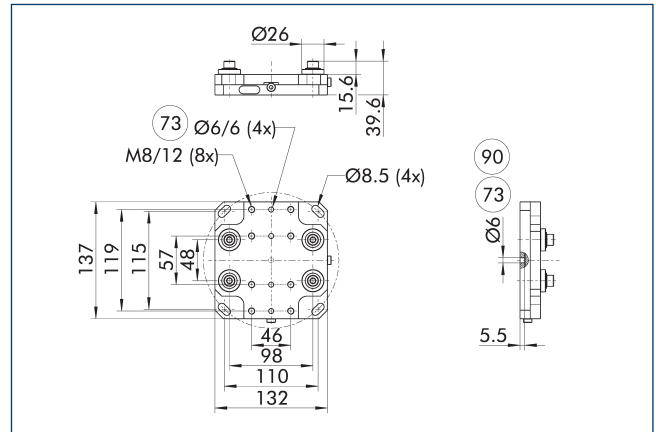
Montážna platňa MPL 35



Montážna platňa na rozšírenie a zosilnenie systému zostavy stĺpika

Popis	ID	priemer oporného stĺpika [mm]	Materiál
Montážne dosky na systéme zostavy stĺpika			
MPL 35	0313899	35	Hliník

Nastavovacia jednotka VEH 35

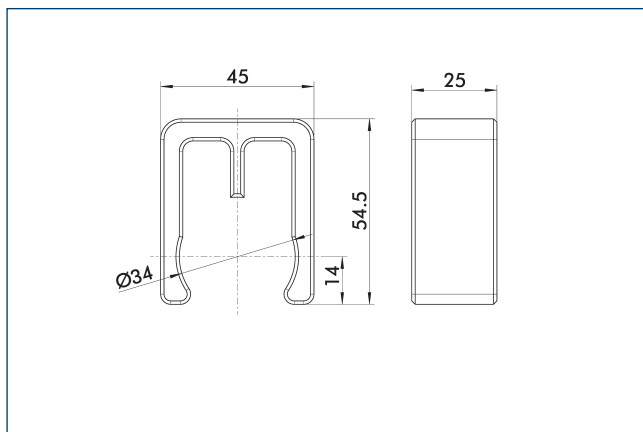


73 Vhodné pre centrovacie kolíky 90 Centrovanie podľa osi otáčania

Nastavovacia jednotka pre jednoduché jemné nastavenie hotovej manipulačnej zostavy.

Popis	ID	Rozsah nastavenia XY [mm]	Uhol nastavenia Z [°]
Nastavovacia jednotka na systéme zostavy stĺpika			
VEH 35	0313513	± 4	± 3

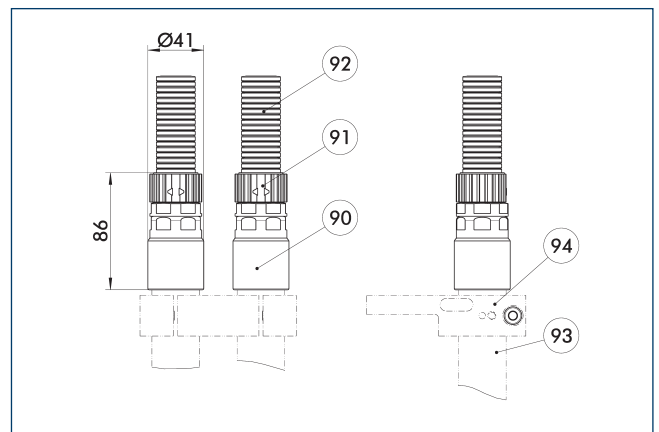
Svorka pre vedenie médií MFC 35



Svorka na usporiadané vedenie médií pozdĺž stĺpikov

Popis	ID	
Upevňovacia spona		
MFC 35	0313695	

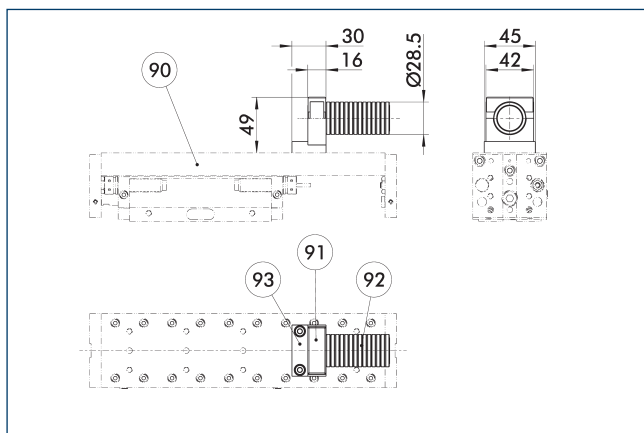
Stĺpiky na smerovanie média s Ø 35



90 Uzáver MFK 93 Dutý stĺpik, SLH
91 Skrutkový spoj MFV 94 Montážne dosky
92 Rúrka MFS

Smerovanie prívodu médií cez prívodné potrubia v dutých stĺpikoch.

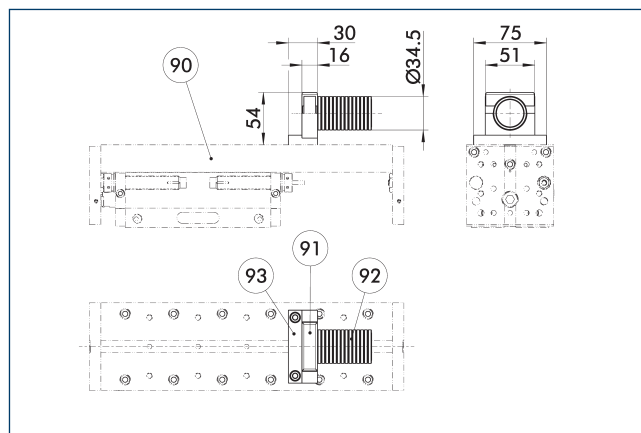
Popis	ID	
Priechodka pre médium v systéme zostavy stĺpika		
MFK 35-21	0313696	
MFS 21	0313678	
MFV 21	0313674	

Modul na smerovanie hadíc pre médiá s \varnothing 21

- 90 Lineárny modul 92 Rúrka MFS
 91 Príchytká MFB na rúrku 93 Rúrkovnica SPL

Smerovanie médií s priamou montážou na štandardné moduly SCHUNK.

Popis	ID	
Priechodka pre médium v systéme zostavy stĺpika		
MFB 21	0313676	
MFS 21	0313678	
SPL 50	0313692	

Modul na smerovanie hadíc pre médiá s \varnothing 29

- 90 Lineárny modul 92 Rúrka MFS
 91 Príchytká MFB na rúrku 93 Rúrkovnica SPL

Smerovanie médií s priamou montážou na štandardné moduly SCHUNK.

Popis	ID	
Priechodka pre médium v systéme zostavy stĺpika		
MFB 29	0313677	
MFS 29	0313679	
SPL 200	0313693	

SLH 55

dutý stĺpik na systéme zostavy stĺpika



Technické údaje

Popis	ID	Materiál	Dĺžka	priemer oporného stĺpika
			[mm]	[mm]
SLH 55-0150	0313700	Oceľ	150	55
SLH 55-0160	0313701	Oceľ	160	55
SLH 55-0170	0313702	Oceľ	170	55
SLH 55-0180	0313703	Oceľ	180	55
SLH 55-0190	0313704	Oceľ	190	55
SLH 55-0200	0313705	Oceľ	200	55
SLH 55-0210	0313706	Oceľ	210	55
SLH 55-0220	0313707	Oceľ	220	55
SLH 55-0230	0313708	Oceľ	230	55
SLH 55-0240	0313709	Oceľ	240	55
SLH 55-0250	0313710	Oceľ	250	55
SLH 55-0260	0313711	Oceľ	260	55
SLH 55-0270	0313712	Oceľ	270	55
SLH 55-0280	0313713	Oceľ	280	55
SLH 55-0290	0313714	Oceľ	290	55
SLH 55-0300	0313715	Oceľ	300	55
SLH 55-0310	0313716	Oceľ	310	55
SLH 55-0320	0313717	Oceľ	320	55
SLH 55-0330	0313718	Oceľ	330	55
SLH 55-0340	0313719	Oceľ	340	55
SLH 55-0350	0313720	Oceľ	350	55
SLH 55-0360	0313721	Oceľ	360	55
SLH 55-0370	0313722	Oceľ	370	55
SLH 55-0380	0313723	Oceľ	380	55
SLH 55-0390	0313724	Oceľ	390	55
SLH 55-0400	0313725	Oceľ	400	55
SLH 55-0410	0313726	Oceľ	410	55
SLH 55-0420	0313727	Oceľ	420	55
SLH 55-0430	0313728	Oceľ	430	55
SLH 55-0440	0313729	Oceľ	440	55
SLH 55-0450	0313730	Oceľ	450	55
SLH 55-0460	0313731	Oceľ	460	55
SLH 55-0470	0313732	Oceľ	470	55
SLH 55-0480	0313733	Oceľ	480	55
SLH 55-0490	0313734	Oceľ	490	55
SLH 55-0500	0313735	Oceľ	500	55
SLH 55-0510	0313736	Oceľ	510	55
SLH 55-0520	0313737	Oceľ	520	55
SLH 55-0530	0313738	Oceľ	530	55
SLH 55-0540	0313739	Oceľ	540	55
SLH 55-0550	0313740	Oceľ	550	55
SLH 55-0560	0313741	Oceľ	560	55
SLH 55-0570	0313742	Oceľ	570	55
SLH 55-0580	0313743	Oceľ	580	55

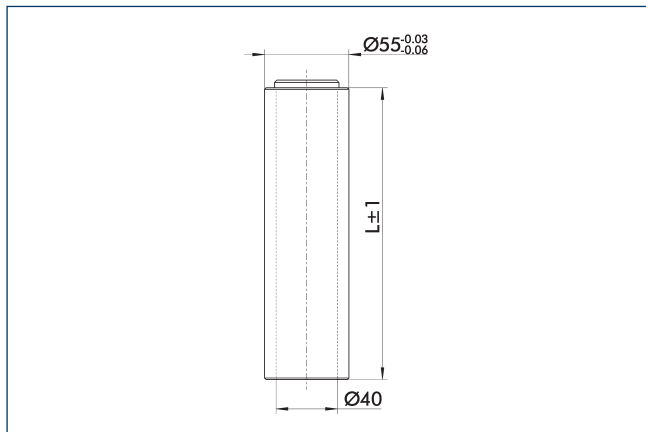
Technické údaje

Popis	ID	Materiál	Dĺžka	priemer oporného stĺpika
SLH 55-0590	0313744	Oceľ	590	55
SLH 55-0600	0313745	Oceľ	600	55
SLH 55-0610	0313746	Oceľ	610	55
SLH 55-0620	0313747	Oceľ	620	55
SLH 55-0630	0313748	Oceľ	630	55
SLH 55-0640	0313749	Oceľ	640	55
SLH 55-0650	0313750	Oceľ	650	55
SLH 55-0660	0313751	Oceľ	660	55
SLH 55-0670	0313752	Oceľ	670	55
SLH 55-0680	0313753	Oceľ	680	55
SLH 55-0690	0313754	Oceľ	690	55
SLH 55-0700	0313755	Oceľ	700	55
SLH 55-0710	0313756	Oceľ	710	55
SLH 55-0720	0313757	Oceľ	720	55
SLH 55-0730	0313758	Oceľ	730	55
SLH 55-0740	0313759	Oceľ	740	55
SLH 55-0750	0313760	Oceľ	750	55
SLH 55-0760	0313761	Oceľ	760	55
SLH 55-0770	0313762	Oceľ	770	55
SLH 55-0780	0313763	Oceľ	780	55
SLH 55-0790	0313764	Oceľ	790	55
SLH 55-0800	0313765	Oceľ	800	55
SLH 55-0810	0313766	Oceľ	810	55
SLH 55-0820	0313767	Oceľ	820	55
SLH 55-0830	0313768	Oceľ	830	55
SLH 55-0840	0313769	Oceľ	840	55
SLH 55-0850	0313770	Oceľ	850	55
SLH 55-0860	0313771	Oceľ	860	55
SLH 55-0870	0313772	Oceľ	870	55
SLH 55-0880	0313773	Oceľ	880	55
SLH 55-0890	0313774	Oceľ	890	55
SLH 55-0900	0313775	Oceľ	900	55
SLH 55-0910	0313776	Oceľ	910	55
SLH 55-0920	0313777	Oceľ	920	55
SLH 55-0930	0313778	Oceľ	930	55
SLH 55-0940	0313779	Oceľ	940	55
SLH 55-0950	0313780	Oceľ	950	55
SLH 55-0960	0313781	Oceľ	960	55
SLH 55-0970	0313782	Oceľ	970	55
SLH 55-0980	0313783	Oceľ	980	55
SLH 55-0990	0313784	Oceľ	990	55
SLH 55-1000	0313785	Oceľ	1000	55

SLH 55

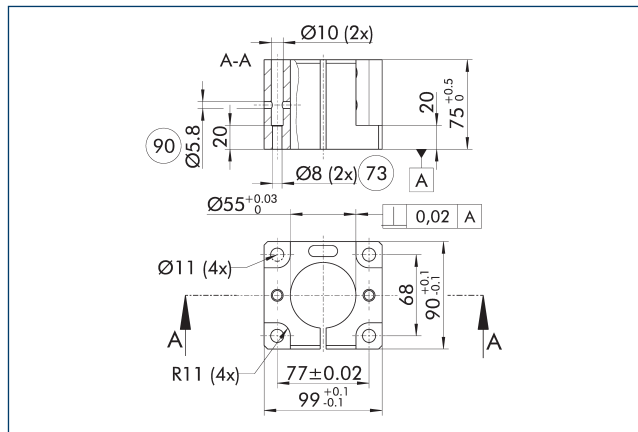
dutý stĺpik na systéme zostavy stĺpika

Dutý stĺpik, SLH



Duté stĺpiky SLH sa môžu tiež objednať v dĺžkach stanovených zákazníkom.

Jednoduchý podstavec SOE 55

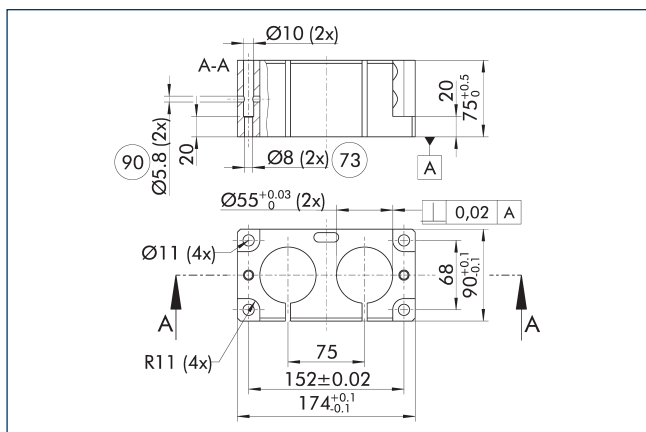


73 Vhodné pre centrovacie kolíky 90 Pomocný otvor na vycentrovanie stĺpika

Podstavec pre upevnenie stĺpikov

Popis	ID	priemer oporného stĺpika [mm]	Materiál
Zásuvka na základnej podpore systému zostavy stĺpika			
SOE 55	0313408	55	Hliník

Dvojitý podstavec SOD 55

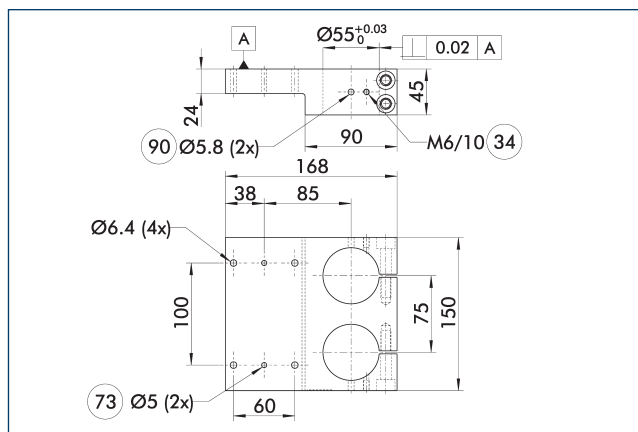


73 Vhodné pre centrovacie kolíky 90 Pomocný otvor na vycentrovanie stĺpika

Podstavec pre upevnenie stĺpikov

Popis	ID	priemer oporného stĺpika [mm]	Materiál
Zásuvka na základnej podpore systému zostavy stĺpika			
SOD 55	0313409	55	Hliník

Dvojitá horizontálna montážna platňa AMDH 55



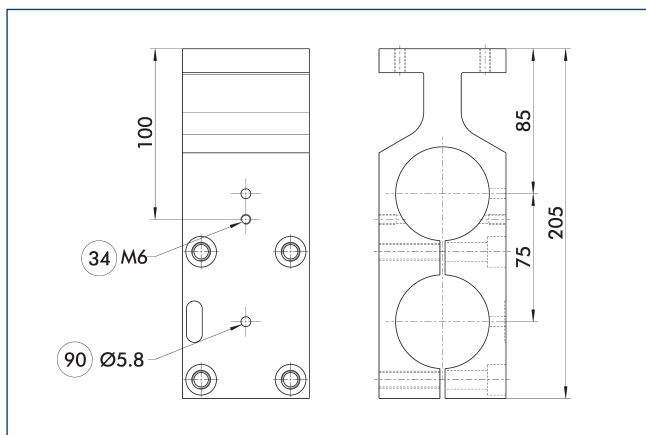
34 Na oboch stranách 90 Pomocný otvor na vycentrovanie stĺpika

73 Vhodné pre centrovacie kolíky

Montážna platňa na vodorovné pripojenie rôznych modulov alebo upravených zostáv k systému zostavy stĺpika.

Popis	ID	priemer oporného stĺpika [mm]	Materiál
Montážne platne systému stĺpových zostáv			
AMDH 55	0313682	55	Hliník

Dvojitá vertikálna montážna platňa AMDV 55

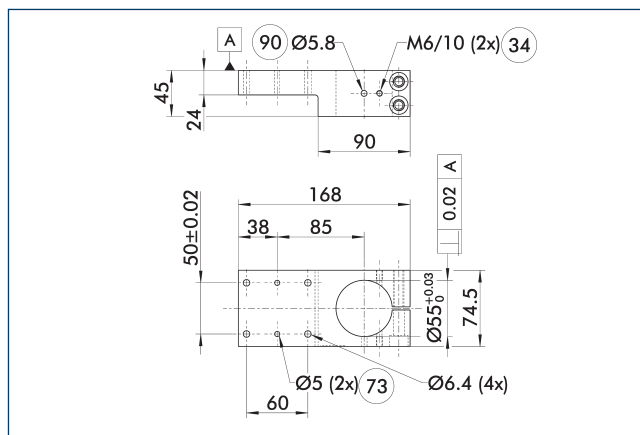


- 34 Na oboch stranách
- 90 Pomocný otvor na vycentrovanie stĺpika

Montážna platňa na zvislé pripojenie rôznych modulov alebo upravených zostáv k systému zostavy stĺpika.

Popis	ID	priemer oporného stĺpika [mm]	Materiál
Montážne platne systému stĺpových zostáv			
AMDV 55	0313684	55	Hliník

Jednoduchá horizontálna montážna platňa AMEH 55

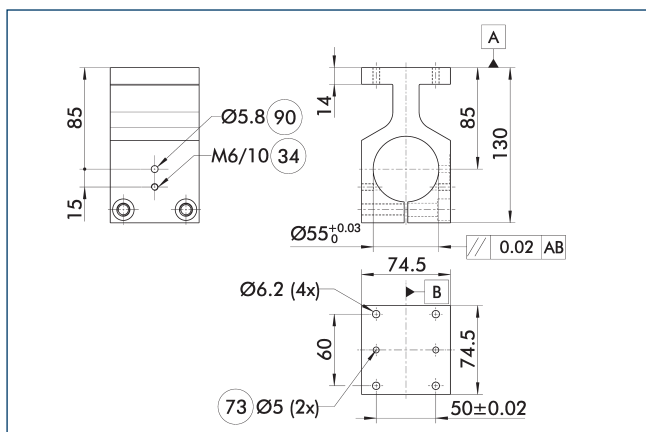


- 34 Na oboch stranách
- 73 Vhodné pre centrovacie kolíky
- 90 Pomocný otvor na vycentrovanie stĺpika

Montážna platňa na vodorovné pripojenie rôznych modulov alebo upravených zostáv k systému zostavy stĺpika.

Popis	ID	priemer oporného stĺpika [mm]	Materiál
Montážne platne systému stĺpových zostáv			
AMEH 55	0313681	55	Hliník

Jednoduchá vertikálna montážna platňa AMEV 55

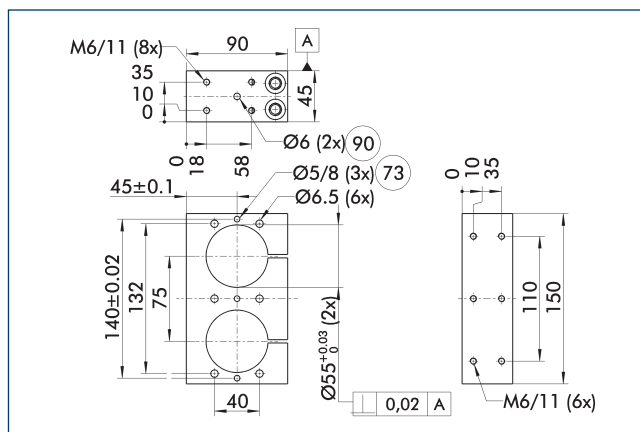


- 34 Na oboch stranách
- 73 Vhodné pre centrovacie kolíky
- 90 Pomocný otvor na vycentrovanie stĺpika

Montážna platňa na vodorovné pripojenie rôznych modulov alebo upravených zostáv k systému zostavy stĺpika.

Popis	ID	priemer oporného stĺpika [mm]	Materiál
Montážne platne systému stĺpových zostáv			
AMEV 55	0313683	55	Hliník

Dvojitá axiálna montážna platňa APDA 55



- 73 Vhodné pre centrovacie kolíky
- 90 Pomocný otvor na vycentrovanie stĺpika

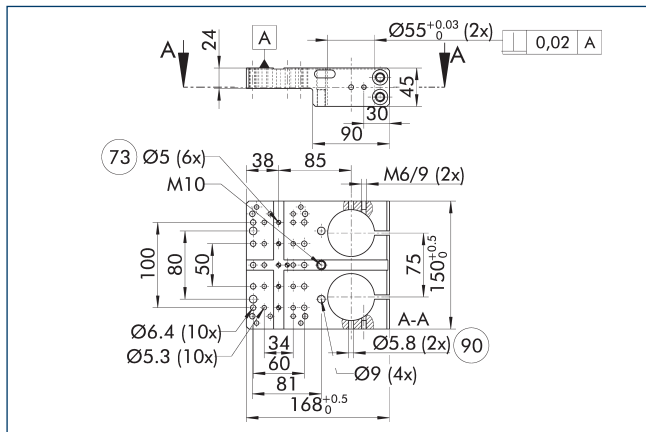
Montážna platňa na axiálne pripojenie rôznych modulov alebo upravených zostáv k systému zostavy stĺpika.

Popis	ID	priemer oporného stĺpika [mm]	Materiál
Montážne platne systému stĺpových zostáv			
APDA 55	0313478	55	Hliník

SLH 55

dutý stĺpik na systéme zostavy stĺpika

Dvojitá horizontálna montážna platňa APDH 85

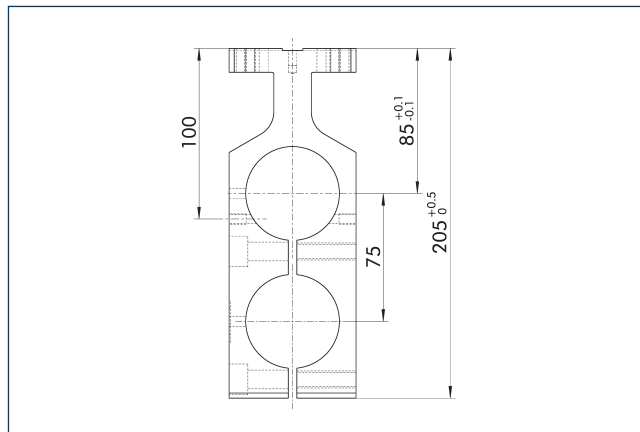


- 73 Vhodné pre centrovacie kolíky 90 Pomocný otvor na vycentrovanie stĺpika

Montážna platňa na vodorovné pripojenie rôznych modulov alebo upravených zostáv k systému zostavy stĺpika.

Popis	ID	priemer oporného stĺpika [mm]	Materiál
Montážne platne systému stĺpových zostáv			
APDH 85	0313414	55	Hliník

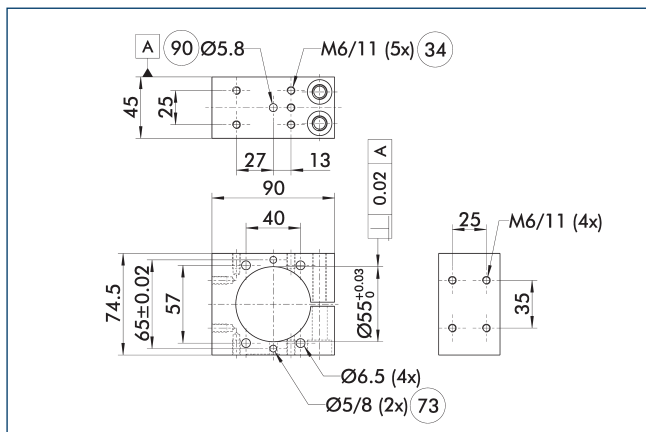
Dvojitá vertikálna montážna platňa APDV 85



Montážna platňa na zvislé pripojenie rôznych modulov alebo upravených zostáv k systému zostavy stĺpika.

Popis	ID	priemer oporného stĺpika [mm]	Materiál
Montážne platne systému stĺpových zostáv			
APDV 85	0313416	55	Hliník

Jednoduchá axiálna montážna platňa APEA 55

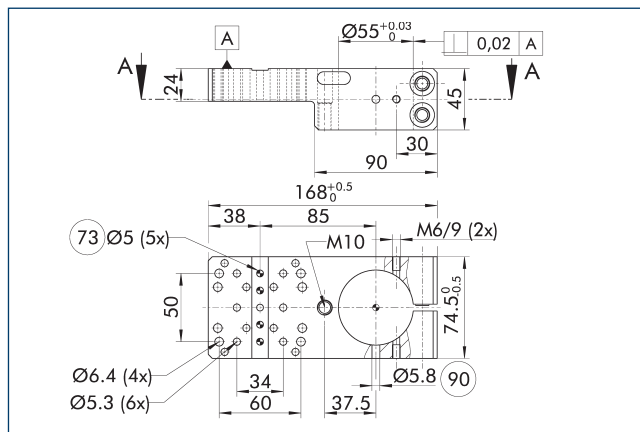


- 34 Na oboch stranách 90 Pomocný otvor na vycentrovanie stĺpika
73 Vhodné pre centrovacie kolíky

Montážna platňa na axiálne pripojenie rôznych modulov alebo upravených zostáv k systému zostavy stĺpika.

Popis	ID	priemer oporného stĺpika [mm]	Materiál
Montážne platne systému stĺpových zostáv			
APEA 55	0313680	55	Hliník

Jednoduchá horizontálna montážna platňa APEH 85

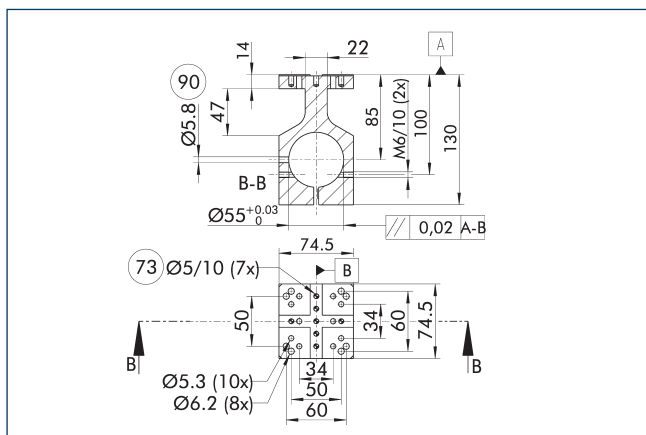


- 73 Vhodné pre centrovacie kolíky 90 Pomocný otvor na vycentrovanie stĺpika

Montážna platňa na vodorovné pripojenie rôznych modulov alebo upravených zostáv k systému zostavy stĺpika.

Popis	ID	priemer oporného stĺpika [mm]	Materiál
Montážne platne systému stĺpových zostáv			
APEH 85	0313413	55	Hliník

Jednoduchá vertikálna montážna platňa APEV 85

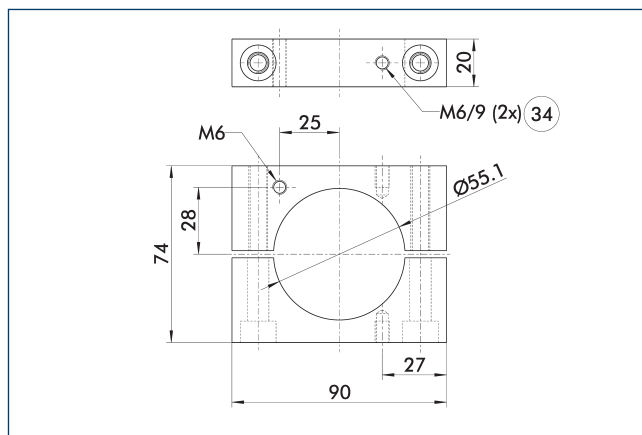


- 73 Vhodné pre centrovacie kolíky
- 90 Pomocný otvor na vycentrovanie stĺpika

Montážna platňa na zvislé pripojenie rôznych modulov alebo upravených zostáv k systému zostavy stĺpika.

Popis	ID	priemer oporného stĺpika [mm]	Materiál
Montážne platne systému stĺpových zostáv			
APEV 85	0313415	55	Hliník

Nastavovací krúžok STG 35

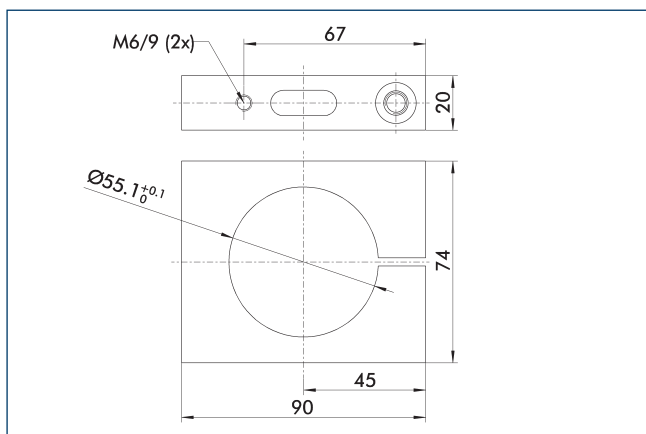


- 34 Na oboch stranách

Nastavovací krúžok pre presné nastavenie polohy nadstavbových prvkov

Popis	ID	Materiál
Nastavovacia objímka na systéme zostavy stĺpika		
STG 55	0313685	Hliník

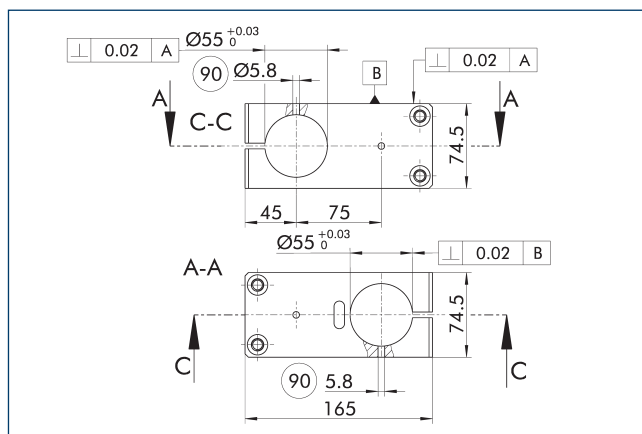
Nastavovací krúžok STR 55



Nastavovací krúžok pre presné nastavenie polohy nadstavbových prvkov

Popis	ID	priemer oporného stĺpika [mm]	Materiál
Nastavovacia objímka na systéme zostavy stĺpika			
STR 55	0313417	55	Hliník

Křížový konektor KVB 75



- 90 Pomocný otvor na vycentrovanie stĺpika

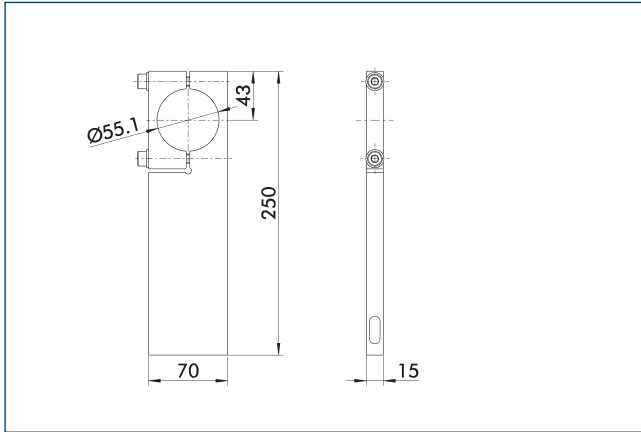
Křížový konektor na realizáciu pravouhlých nadstavbových variantov

Popis	ID	priemer oporného stĺpika [mm]	Materiál
Křížový konektor na systéme zostavy stĺpika			
KVB 75	0313418	55	Hliník

SLH 55

dutý stĺpik na systéme zostavy stĺpika

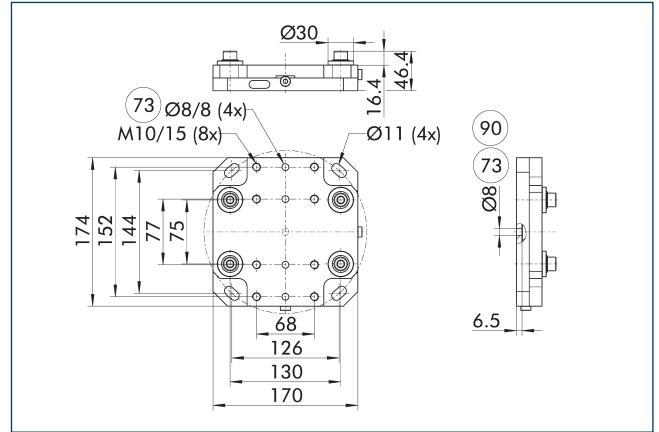
Montážna platňa MPL 250



Montážna platňa na rozšírenie a zosilnenie systému zostavy stĺpika

Popis	ID	priemer oporného stĺpika [mm]	Materiál
Montážne dosky na systéme zostavy stĺpika			
MPL 250	0313419	55	Hliník

Nastavovacia jednotka VEH 55

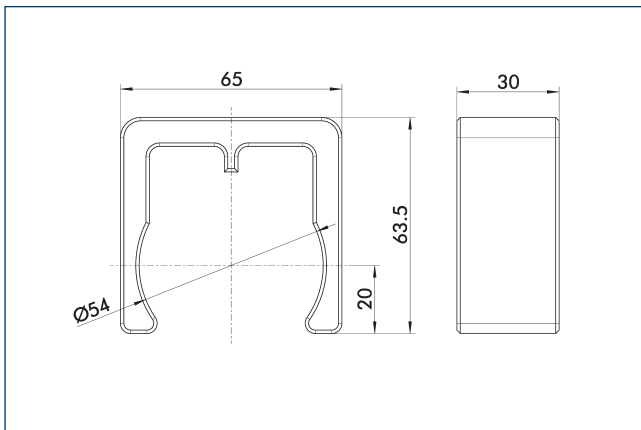


73 Vhodné pre centrovacie kolíky 90 Centrovanie podľa osi otáčania

Nastavovacia jednotka pre jednoduché jemné nastavenie hotovej manipulačnej zostavy.

Popis	ID	Rozsah nastavenia XY [mm]	Uhol nastavenia Z [°]
Nastavovacia jednotka na systéme zostavy stĺpika			
VEH 55	0313514	± 5	± 2.5

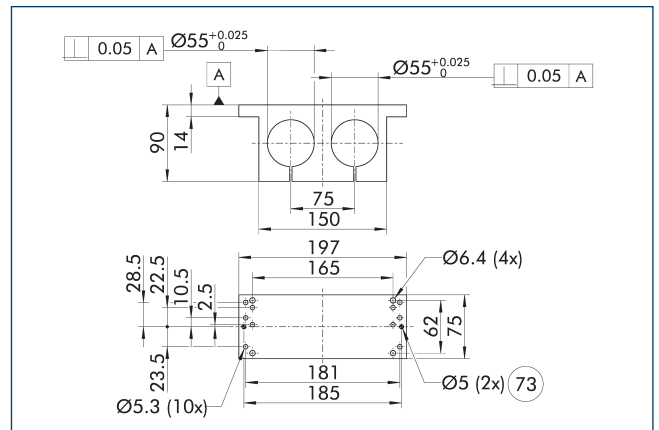
Svorka pre vedenie médií MFC 55



Svorka na usporiadané vedenie médií pozdĺž stĺpikov

Popis	ID		
Upevňovacia spona			
MFC 55	0313694		

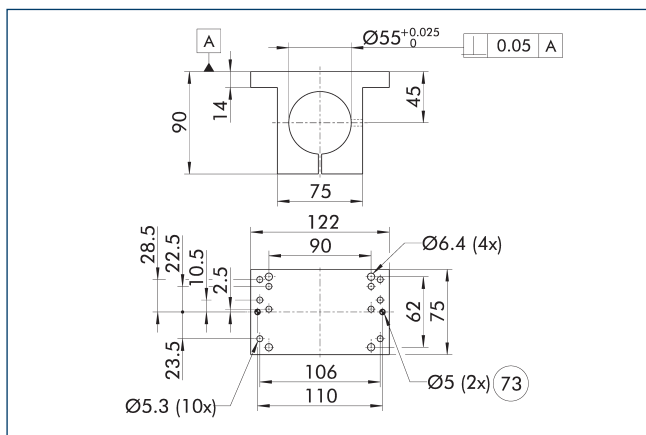
Dvojité vertikálna montážna platňa ADV 55



Montážna platňa na zvislé pripojenie rôznych modulov alebo upravených zostáv k systému zostavy stĺpika.

Popis	ID	priemer oporného stĺpika [mm]	Materiál
Montážne platne systému stĺpových zostáv			
ADV 55	0313517	55	Hliník

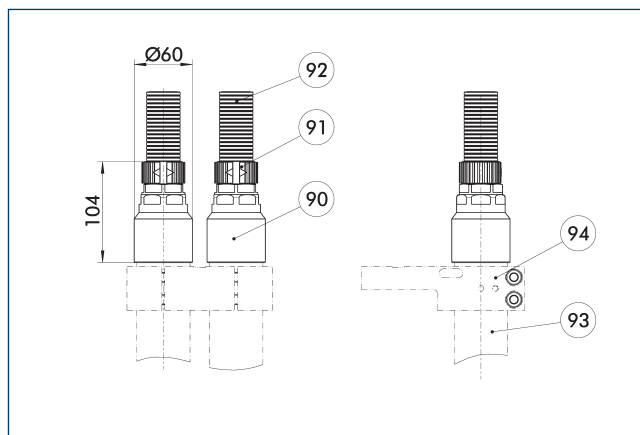
Jednoduchá vertikálna montážna platňa AEV 55



Montážna platňa na zvislé pripojenie rôznych modulov alebo upravených zostáv k systému zostavy stípiča.

Popis	ID	priemer oporného stípiča [mm]	Materiál
Montážne platne systému stípičových zostáv			
AEV 55	0313516	55	Hliník

Stípičky na smerovanie média s Ø 55

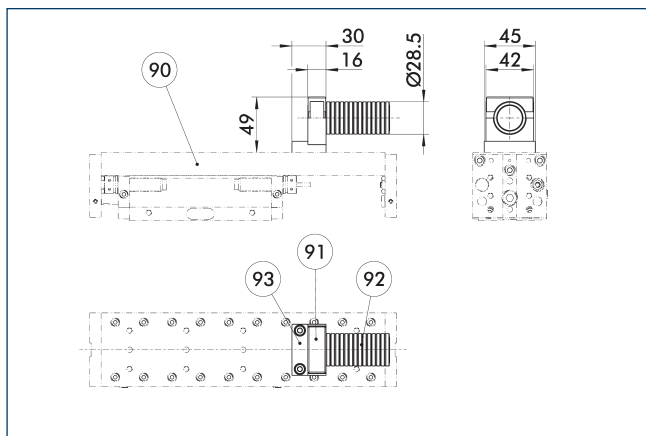


- 90 Uzáver MFK
- 91 Skrutkový spoj MFV
- 92 Rúrka MFS
- 93 Duť stípič, SLH
- 94 Montážne dosky

Smerovanie prívodu médií cez prívodné potrubia v duťoch stípičoch.

Popis	ID	
Priechodka pre médium v systéme zostavy stípiča		
MFK 55-21	0313697	
MFK 55-29	0313698	
MFS 21	0313678	
MFS 29	0313679	
MFV 21	0313674	
MFV 29	0313675	

Modul na smerovanie hadíc pre médiá s Ø 21

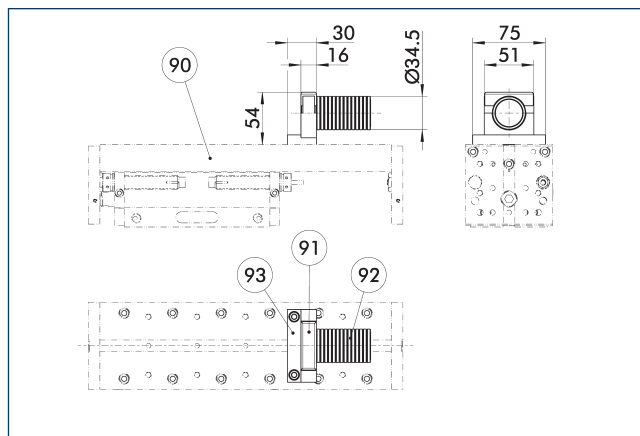


- 90 Lineárny modul
- 91 Príchytká MFB na rúrku
- 92 Rúrka MFS
- 93 Rúrkovnica SPL

Smerovanie médií s priamou montážou na štandardné moduly SCHUNK.

Popis	ID	
Priechodka pre médium v systéme zostavy stípiča		
MFB 21	0313676	
MFS 21	0313678	
SPL 50	0313692	

Modul na smerovanie hadíc pre médiá s Ø 29



- 90 Lineárny modul
- 91 Príchytká MFB na rúrku
- 92 Rúrka MFS
- 93 Rúrkovnica SPL

Smerovanie médií s priamou montážou na štandardné moduly SCHUNK.

Popis	ID	
Priechodka pre médium v systéme zostavy stípiča		
MFB 29	0313677	
MFS 29	0313679	
SPL 200	0313693	



SCHUNK GmbH & Co. KG
Spann- und Greiftechnik

Bahnhofstr. 106 - 134
D-74348 Lauffen/Neckar
Tel. +49-7133-103-0
Fax +49-7133-103-2399
info@de.schunk.com
schunk.com

Folgen Sie uns | *Follow us*

